

VDM Verhuur B.V.

Vlietskade 1703
4241 WJ Arkel

Telefoon +31(0)183-567267
Fax +31(0)183-567268
Mobiel +31(0)6-53231678

www.vdmverhuur.nl
info@vdmverhuur.nl

OPTIMUM 8

PRIJSLIJST VERHUUR		BEDRIJFSINFORMATIE
HAULLOTTE ELEC. SCHAARLIFT OPTIMUM 8		VDM Verhuur BV levert alle soorten tuinbouwmachines, schoonmaakmachines en hoogwerkers. Daarnaast zijn er huurmogelijkheden voor deze machines. Uiteraard kunnen de aanverwante produkten zoals schoonmaakartikelen ook worden geleverd.
DAGEN	PRIJS	
1 Dag	EURO 54,00	De machine is compact en heeft een lage transporthoogte. De draaicirkel is slechts 1,70 m. Met een hefvermogen van 230kg kunnen er meerdere personen werken en kunt u zware goederen meenemen. De breedte van 0,76m maakt werken in kleine ruimtes mogelijk. De bodemvrijheid van 8 cm. maakt binnen en - buitengebruik mogelijk. Kantelbeveiliging (Pothole protector) voor verhoogde veiligheid.
2 Dagen	EURO 90,00	
3 Dagen	EURO 126,00	
4 Dagen	EURO 162,00	
1 Werkweek	EURO 180,00	
Bij 4 weken	EURO 162,00	
Weekende	EURO 81,00	



PRIJZEN EXCL. BTW Verzekering Brandstof Transport
Typefouten e Prijswijzigingen voorbehouden



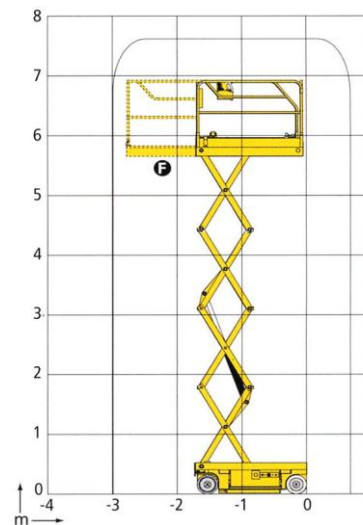
VDM Verhuur B.V.

Vlietskade 1703
4241 WJ Arkel

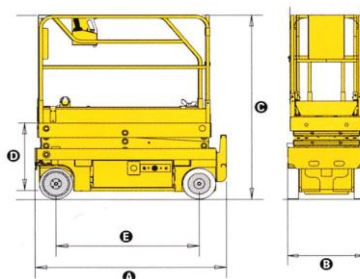
Telefoon +31(0)183-567267
Fax +31(0)183-567268
Mobiel +31(0)6-53231678

www.vdmverhuur.nl
info@vdmverhuur.nl

Specificaties	OPTIMUM 8
Werkhoogte	7,6 m
Platform hoogte	5,76 m
Verrijdbaar op volle hoogte	7,6 m
Max. werklust	230 kg
A - Ingeklapte lengte	1,73 m
Incl. Platformtrap	1,88 m
B - Breedte	0,76 m
C - Ingeklapte hoogte (incl. leuning)	2,0 m
D - Platformhoogte ingeklapt	0,89
E - Wielbasis	1,38 m
Platform afmetingen	1,65 x 0,7 m
F - Afm. Uitschuifplatform	0,92 m
Bodem vrijheid	8 cm
Met kantelbeveiliging uit	2,2 cm
Rijdsnelheid	0,6 - 4,55 km/u
Draaicirkel buitenwerks	1,70 m
Heffen / dalen in sec.	30 / 23
Hellingspercentage	25%
Scheefstandmelder	2°
Bediening	Proportioneel
Batterijen (Amp/u)	180 Amp p/u
Banden	Markeringvrije banden
Hydraulische tank	18 l
Totaal gewicht	1425 kg



Standaard uitrusting
Markering vrije banden
Uitschuifplatform 0,92m
2 rijd snelheden
Aandrijving / sturen op 2 wielen
Scheefstandmelder 2°
Manuele rem deblokking
24V - 4 x 6V 180 AH batterijen
30Amp. Acculader
Urenteller
Sleepogen / hijsogen
Nood daal systeem



Vlietskade 1703
4241 WJ Arkel

Telefoon +3(0)183-567267
Fax +31(0)183-567268
Mobiel +31(0)6-53231678

www.vdmverhuur.nl
info@vdmverhuur.nl