



VDM Verhuur B.V.

Vlietskade 1703
4241 WJ Arkel

Telefoon +31(0)183-567267
Fax +31(0)183-567268
Mobiel +31(0)6-53231678

www.vdmverhuur.nl
info@vdmverhuur.nl

PRIJSLIJST VERHUUR		BEDRIJFSINFORMATIE	
HAULOTTE ELEC. SCHAARLIFT COMPACT 8		VDM Verhuur BV levert alle soorten tuinbouwmachines, schoonmaakmachines en hoogwerkers. Daarnaast zijn er huurmogelijkheden voor deze machines. Uiteraard kunnen de aanverwante producten zoals schoonmaakartikelen ook worden geleverd.	
Dagen	Prijs	HAULOTTE ELECTRISCHE SCHAARLIFT COMPACT 8	
1 DAG	EURO 60,00	De machine is compact en heeft een lage transporthoogte. De draaicirkel is slechts 2,38 m. Met een hefvermogen van 350kg kunnen er meerdere personen werken en kunt u zware goederen meenemen.	
2 DAGEN	EURO 100,00	De breedte van 0,81m maakt werken in kleine ruimtes mogelijk. De bodemvrijheid van 12,5 cm. maakt binnen en - buitengebruik mogelijk. Kantelbeveiliging (Pothole protector) voor verhoogde veiligheid.	
3 DAGEN	EURO 142,00		
4 DAGEN	EURO 180,00		
5 DAGEN	EURO 200,00		
1 week			
per 4 weken	EURO 180,00		
Weekeinde	EURO 90,00		



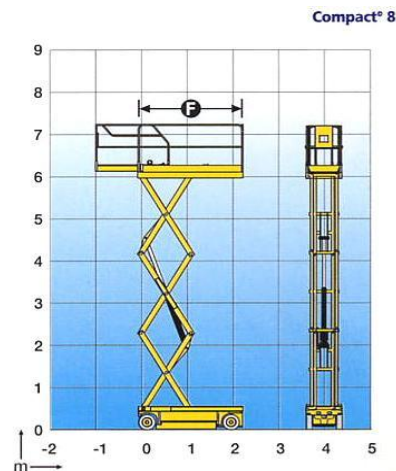
PRIJZEN EXCL. BTW Verzekering Brandstof Voorrijkosten
Typefouten en prijswijzigingen onder voorbehoud

Vlietskade 1703
4241 WJ Arkel

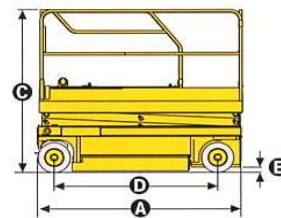
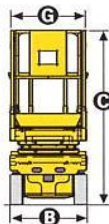
Telefoon +31(0)183-567267
Fax +31(0)183-567268
Mobiel +31(0)6-53231678

www.vdmtechniek.nl
info@vdmverhuur.nl

Specificaties	COMPACT 8
Werkhoogte	8,18 m
Platform hoogte	6,18 m
Verrijdbaar op volle hoogte	6,18 m
Max. werklust	350 kg
A - Transport lengte	2,31 m
Met opstap	2,48 m
B - Breedte	0,81 m
C - Ingeklapte hoogte (incl.leuningen)	1,99 m
Platformhoogte ingeklapt	1,14 m
D - Wielbasis	1,86 m
E - Bodem vrijheid	12,5 cm
Met kantelbeveiliging uit	2,5 cm
F x G Platform afmetingen	2,3 x 0,8 m
Afm. Uitschuifplatform	0,92 m
Capaciteit uitschuifdeck	150 kg
Rijdsnelheid	1 - 3,5 km/u
Draaicirkel buitenwerks	2,38 m
Draaicirkel binenwerks	0,34 m
Heffen / dalen in sec.	37 / 41 sec
Hellingspercentage	25%
Scheefstandmelder	2 °
Bediening	Proportioneel
Batterijen (Amp/u)	180 Amp p/u
Banden (non marking)	Massief rubber 38 x 13 x 5 cm
Hydraulische tank	27 l
Totaal gewicht	1730 kg



Standaard uitrusting
Markering vrije banden
Uitschuifplatform 0,92m
2 rijd snelheden
Aandrijving / sturen op 2 wielen
Scheefstandmelder 2°
Manuele rem deblokking
24V - 4 x 6V batterijen
30Amp. Acculader
Urenteller
Sleepogen / hijsogen
Nood daal systeem
Bevestiging veiligheidsgordel
Lastbeveiliging op het platform
Batterij laadindicator
Claxon op het platform



Vlietskade 1703
4241 WJ Arkel

Telefoon +31(0)183-567267
Fax +31(0)183-567268
Mobiel +31(0)6-53231678

www.vdmverhuur.nl
info@vdmverhuur.nl