



# VDM Verhuur B.V.

Vietskade 1705  
4241 WJ Arkel

Telefoon +31(0)183-567267  
Fax +31(0)183-567268  
Mobiel +31(0)6-53231678

[www.vdmverhuur.nl](http://www.vdmverhuur.nl)  
[info@vdmverhuur.nl](mailto:info@vdmverhuur.nl)

PRIJSLIJST VERHUUR		BEDRIJFSINFORMATIE	
<b>HAULOTTE ELEC. SCHAARLIFT COMPACT 8</b>		VDM Verhuur BV levert alle soorten tuinbouwmachines, schoonmaakmachines en hoogwerkers. Daarnaast zijn er huurmogelijkheden voor deze machines. Uiteraard kunnen de aanverwante produkten zoals schoonmaakartikelen ook worden geleverd.	
Dagen	Prijs	<b>HAULOTTE ELECTRISCHE SCHAARLIFT COMPACT 8</b>	
1 DAG	EURO 60,00	De machine is compact en heeft een lage transporthoogte. De draaicirkel is slechts 2,38 m. Met een hefvermogen van 350kg kunnen er meerdere personen werken en kunt u zware goederen meenemen.	
2 DAGEN	EURO 100,00	De breedte van 0,81m maakt werken in kleine ruimtes mogelijk. De bodemvrijheid van 12,5 cm. maakt binnen en - buitengebruik mogelijk. Kantelbeveiliging (Pothole protector) voor verhoogde veiligheid.	
3 DAGEN	EURO 142,00		
4 DAGEN	EURO 180,00		
5 DAGEN	EURO 200,00		
1 week			
per 4 weken	EURO 180,00		
Weekende	EURO 90,00		



PRIJZEN EXCL. BTW Verzekering Brandstof Voorrijkosten  
Typefouten en prijswijzigingen onder voorbehoud

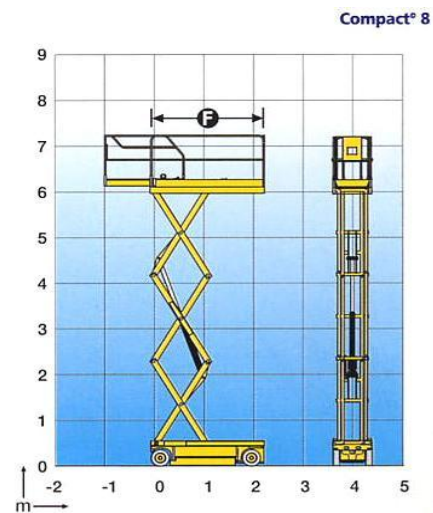
Vlietskade 1705  
4241 WJ Arkel

Telefoon +31(0)183-567267  
Fax +31(0)183-567268  
Mobiel +31(0)6-53231678

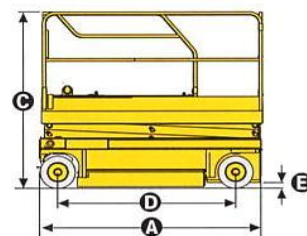
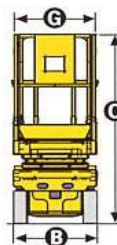


[www.vdmtechniek.nl](http://www.vdmtechniek.nl)  
[info@vdmverhuur.nl](mailto:info@vdmverhuur.nl)

Specificaties	COMPACT 8
Werkhoogte	8,18 m
Platform hoogte	6,18 m
Vrijrijdbaar op volle hoogte	6,18 m
Max. werklust	350 kg
A - Transport lengte	2,31 m
Met opstap	2,48 m
B - Breedte	0,81 m
C - Ingeklapte hoogte (incl.leuningen)	1,99 m
Platformhoogte ingeklapt	1,14 m
D - Wielbasis	1,86 m
E - Bodem vrijheid	12,5 cm
Met kantelbeveiliging uit	2,5 cm
F x G Platform afmetingen	2,3 x 0,8 m
Afm. Uitschuifplatform	0,92 m
Capaciteit uitschuifdeck	150 kg
Rijdsnelheid	1 - 3,5 km/u
Draaicirkel buitenwerks	2,38 m
Draaicirkel binenwerks	0,34 m
Heffen / dalen in sec.	37 / 41 sec
Hellingspercentage	25%
Scheefstandmelder	2°
Bediening	Proportioneel
Batterijen (Amp/u)	180 Amp p/u
Banden (non marking)	Massief rubber 38 x 13 x 5 cm
Hydraulische tank	27 l
Totaal gewicht	1730 kg



Standaard uitrusting
Markering vrije banden
Uitschuifplatform 0,92m
2 rijd snelheden
Aandrijving / sturen op 2 wielen
Scheefstandmelder 2°
Manuele rem deblokkering
24V - 4 x 6V batterijen
30Amp. Acculader
Urenteller
Sleepogen / hijsogen
Nood daal systeem
Bevestiging veiligheidsgordel
Lastbeveiliging op het platform
Batterij laadindicator
Claxon op het platform



Vlietskade 1705  
4241 WJ Arkel

Telefoon +31(0)183-567267  
Fax +31(0)183-567268  
Mobiel +31(0)6-53231678  
[www.vdmverhuur.nl](http://www.vdmverhuur.nl)  
[info@vdmverhuur.nl](mailto:info@vdmverhuur.nl)